



## Okovi za klizna vrata



Gastdozentenhaus Universität Vaihingen

## Okovi za klizna vrata

### Karakteristike sistema

Sistem za nošenje krila poseduje 4 visoko-kvalitetna kotrljajuća ležaja, „Vešanje“ je u tri tačke, radi postizanja najbolje moguće raspodele opterećenja, Vođica ima specijalnu geometriju, kako bi se postiglo „tačno“ vođenje, bez bočnih (lateralnih) kontakta, Nosači krila opremljeni su gumenim ležajima za kačenje krila, Kotrljajući nosači imaju 4 prigušna prstena da bi se izbegao šum prilikom kretanja panela (krila), Klizna šina napravljena je od kvalitetne legure, eloksirana, sa nerđajućim vijcima i navrtkama namenjenim kačenju panela, Moguća je spoljašnja primena celokupnog sistema (eksterijer), Ležajevi koji su postavljeni u unutrašnjost točkova (rolnica), zaštićeni su i zaptiveni, Veliki prečnik kotrljajućih točkova, Mala ukupna visina sistema, Vertikalno i „bočno“ podešavanje, Ugaonici za postavljanje klizne šine na zid mogu se bočno podesiti, Montaža sa opcijama; moguće je kačenje na zid ili na plafon, Moguće je fino podešavanje klizne šine i nakon konačn montaže, Nosači sa ležajevima, tokom kotrljanja automatski kompenzuju greške pravnosti.

### Oblast primene

Za sve vrste jednokrlnih ili dvokrlnih vrata (panela), Za sve vrste materijala od kojih su izrađeni klizni paneli, kao što su drvo, metal ili staklo, Montaža na zid ili na plafon, Za vrata (panele) težine 120 kg po krilu.

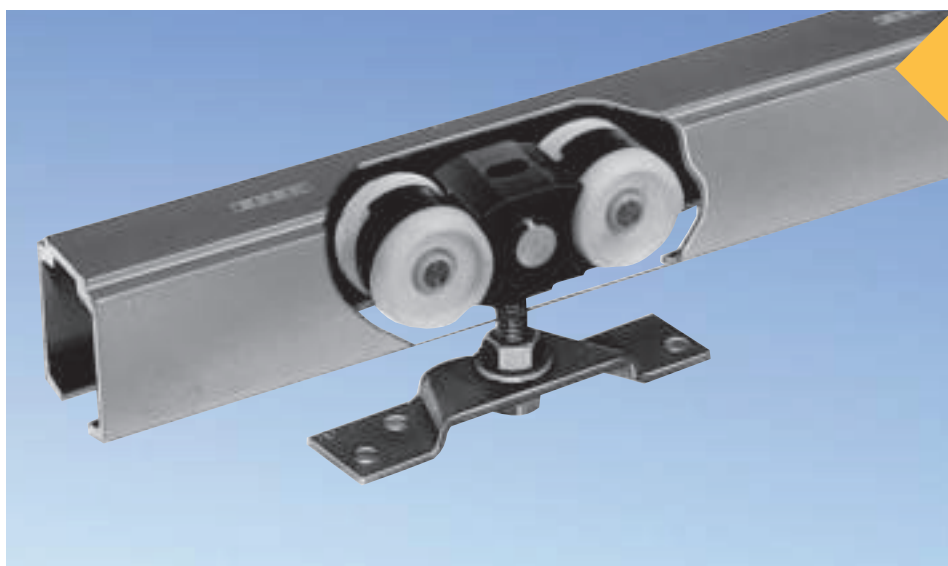
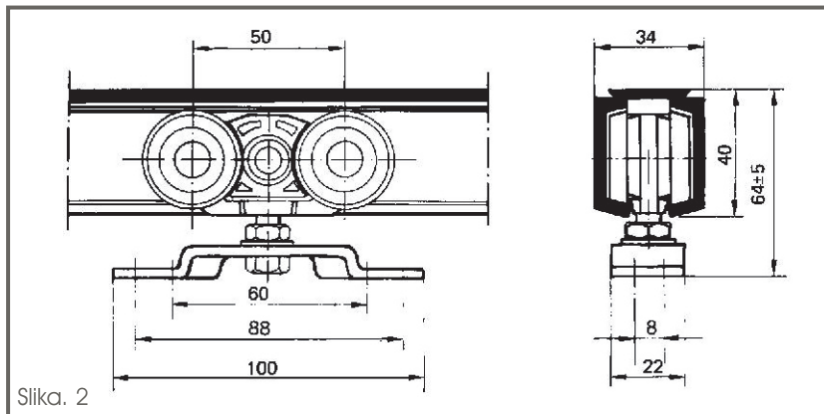
### Standardni Okov :

Klizna šina namenjena montaži na zid ili plafon, sa ugaonicima za pričvršćivanje, 2 kotrljajuća nosača sa vijcima za kačenje panela, 2 prelazne pločice za vezu kotrljajućih nosača sa panelima, 1 podna vođica, 2 prigušna graničnika koji se postavljaju u šinu i 1 odbojnik za zaustavljanje.

### Specijalna verzija :

Sve delove sistema je moguće naručiti posebno i pojedinačno. Klizni kanal je moguće naručiti po potrebi, sa dužinom do 6 metara, namenjen panelima veće širine. Potrebne količine :

Klizna šina dužine 6 metara,  
Ugaonici, 14 komada.



Slika. 1

# PERLAN 120

# PERLAN 120

GEZE PERLAN 120

## Okovi za klizna vrata

### Standardna montaža

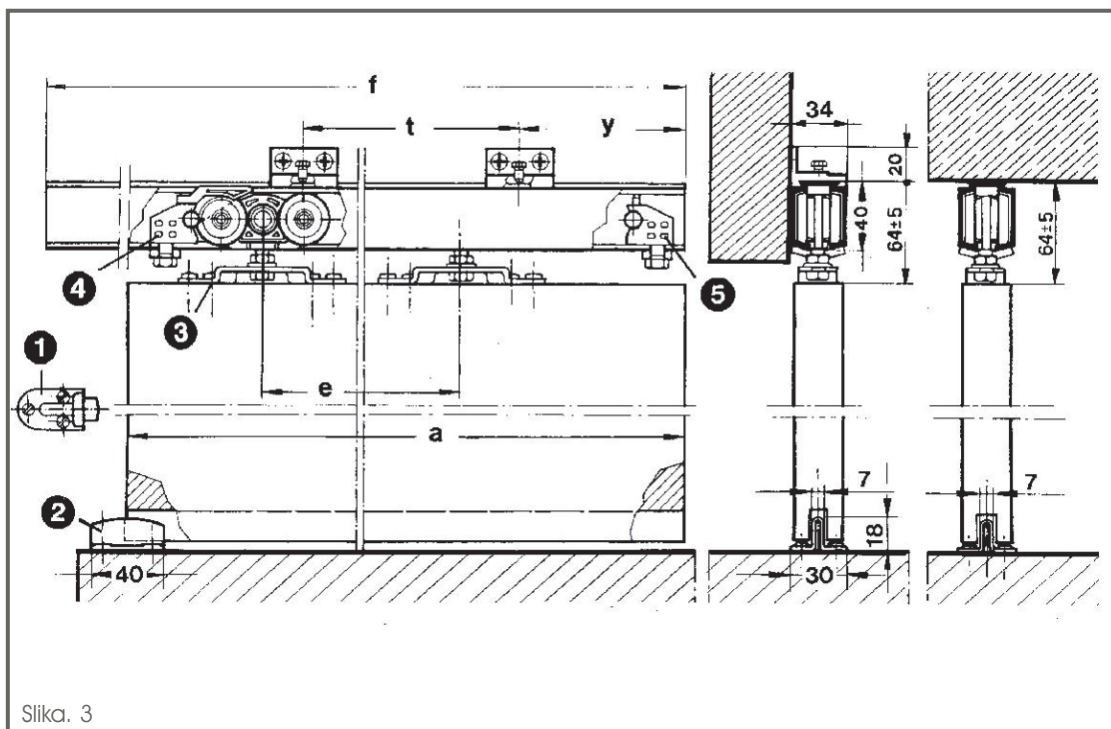
Na slici 3, prikazano je kako se montira **GEZE PERLAN 120**, koji nosi jedno klizno krilo.

Oznake :

1. Odbojnik (Bufer), sa osnovom za montažu, (opcija),
2. Podna vodiča,
3. Prelazne pločice za spajanje kotrljajućeg nosača i kliznog krila,
4. Mehanizam za zaustavljanje krila u krajnjem položaju,
5. Podesivi odbojnik, graničnik, koji se ugrađuje u kliznu šinu.

Ugaonici dozvoljavaju da se šina direktno postavi na zid ili na plafon (rastojanje otvora za kačenje šine je: 175 mm)

Važno : Pomerljivi paneli moraju biti tako postavljeni da dopuštaju pristup pomerljivim zidovima.



Slika. 3

Standardne mere (mm)					
Širina krila a Putanja klizanja c a=c	Dužina klizne šine f	Rastojanje nosećih pločica e	Broj ugaonika za pričvršćivanje na zid	Rastojanje ugaonika (približne vrednosti)	
				t	y
510- 700	1250	360	4	360	85
710- 900	1650	560	4	450	150
910-1100	2050	760	5	450	125
1110-1300	2450	960	6	450	100
1310-1500	2850	1160	7	450	75
1510-1700	3250	1360	8	450	50

# Okovi za klizna Vrata

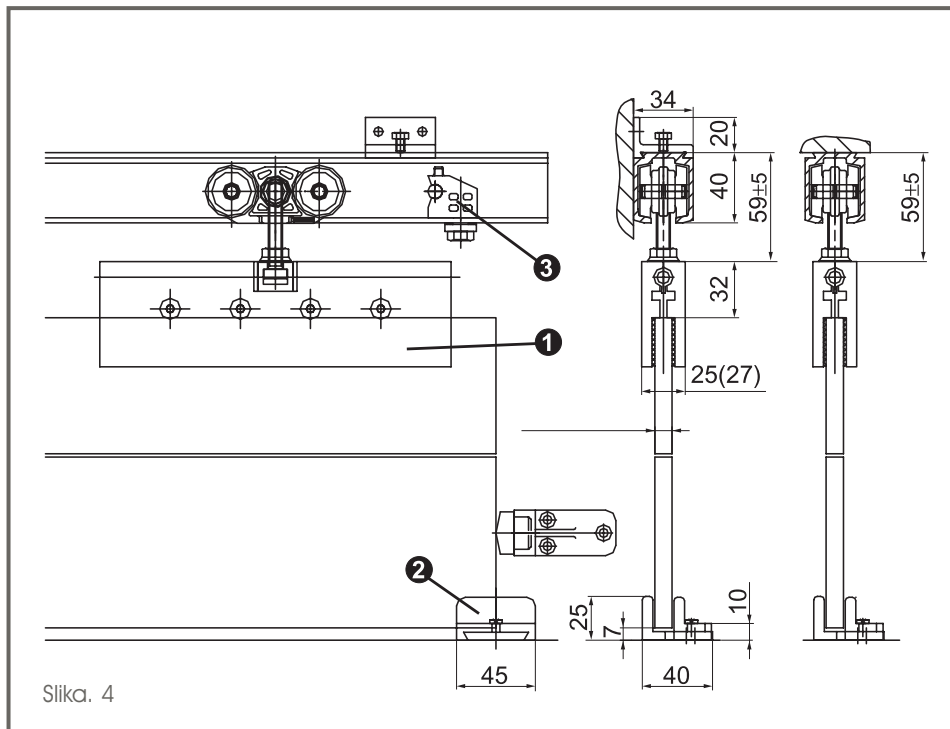
## Standardni način montaže za stakleni klizni panel („neuramljeno“ staklo ili staklo bez „okvira“)

Slika 4 prikazuje primer montaže sistema **GEZE PERLAN 120**. Primer montaže je prikazan i na slici 7.

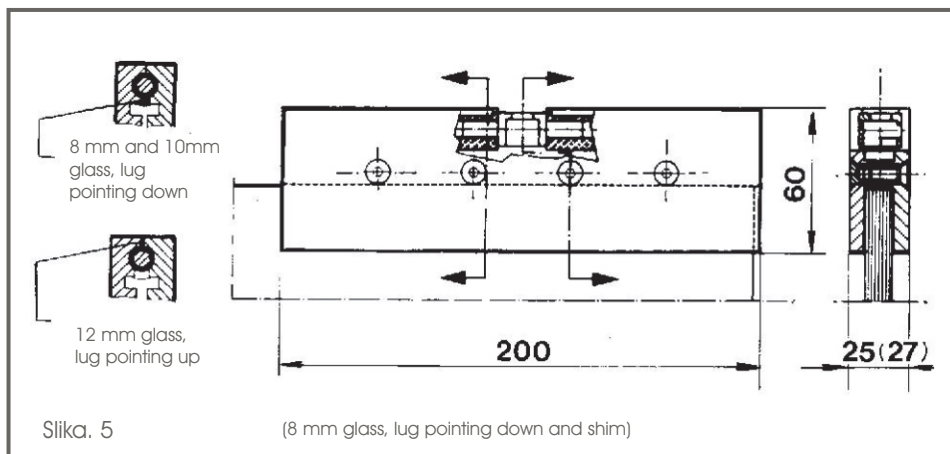
1. Za prihvat i kačenje stakla (videti sliku 4 i 5),
2. Podne vođice, odnosno podno vođenje (videti sliku 4 i 6),
3. Podešljivi graničnik (bafer), (na slici 4),
4. Ugaoni graničnik (odbojnik).

Drugi graničnik (odbojnik), mora biti postavljen na nivou horizontalnog graničnika, kako bi se postiglo da klizno krilo simultano zaustavlja u dve tačke (na dnu i pri vrhu).

**VAŽNO** : Okov se može primenjivati samo za jednoslojno sigurnosno staklo.



Slika. 4

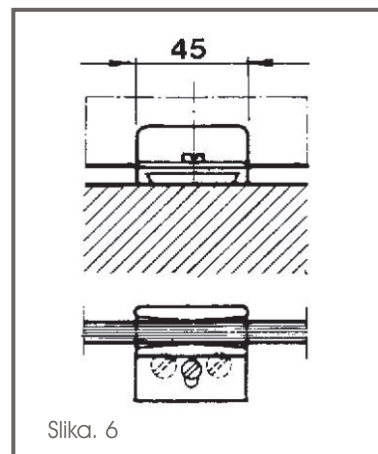


Slika. 5

(8 mm glass, lug pointing down and shim)

Standardne dimenzije (mm)	
Širina krila a max.(mm)	Dužina klizne šine f
630	1250
830	1650
1030	2050
1230	2450
1430	2850
1630	3250

Carrier-plate pitch = a - 196 mm



Slika. 6

GEZE PERLAN 120

## Okovi za klizna vrata

**Standardni način montaže za stakleni klizni panel (neuramljeno staklo ili staklo bez okvira)**

**Tekst Specifikacija :**

**GEZE PERLAN 120**  
Okov za klizna vrata sa širinom krila ..... cm,

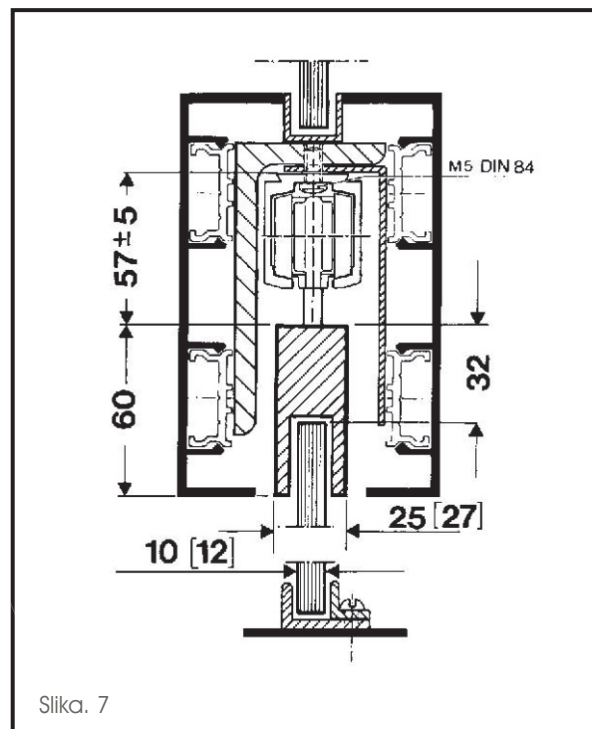
**GEZE PERLAN 120**  
Okov za klizna vrata od stakla bez „okvira“, sa širinom krila ..... cm.

### Pribor

Komplet delova za staklena vrata bez okvira		
Opis	Završna obrada	ID.No
Pločice za prihvat i kačenje stakla sa priborom	(Matt)	064347
Podna vodica	plastika, svetla	013622

Tekst za naručivanje		
Opis	Širina krila (cm)	ID.No
GEZE Perlan 120 Okov za klizni sistem Komplet sa priborom	50- 70	064269
	71- 90	064270
	91-110	064272
	111-130	064273
	131-150	064274
	151-170	064275

Tekst za naručivanje		
Opis	Završna obrada	ID.No
<b>GEZE</b> Perlan 120 klizna šina, (6m)	eloksirani aluminijum	064268
Nosač za pričvršćivanje za plafon	10 kom., eloksirani aluminijum	009260



# PERLAN 120