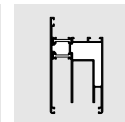
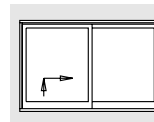


HS-PORTAL 300 LM

Hebe-Schiebe-Türbeschlag für Aluminium-Elemente
Beschlag-Information für Profilversteller



... mit den entscheidenden Vorteilen:

- mit integrierter Spaltlüftung
- problemlose Ausrüstung mit Profilylinder
- einbruchhemmend durch 4 Verriegelungspunkte am Getriebe
- montagefixierte Laufwagen \Rightarrow einfacher rationeller Anschlag
- leichtgängige Bedienung auch bei hohen Flügelgewichten

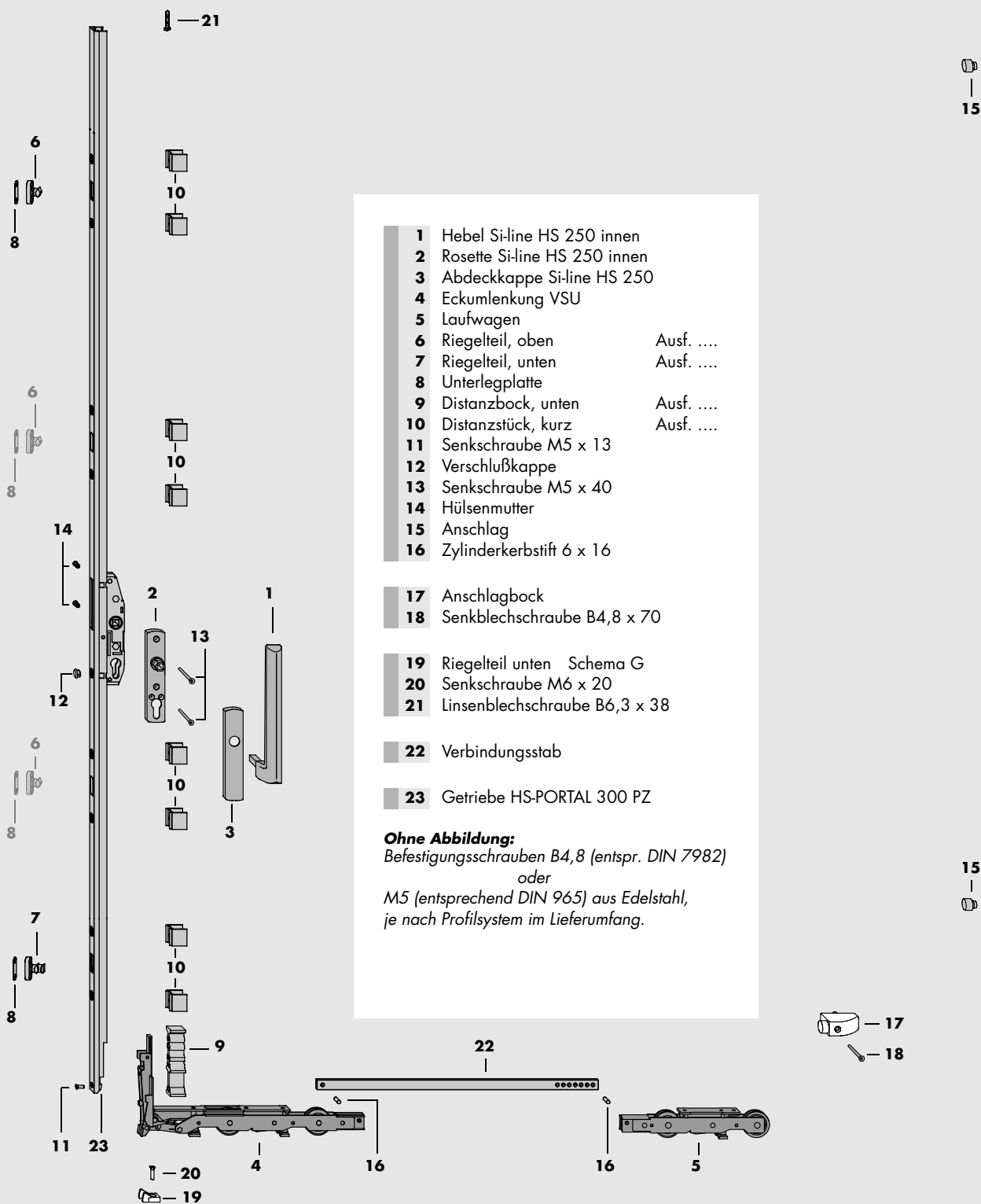
Anwendungsbereich

Flügelbreite	(mm)	je nach Profilsystem max. 3350
Flügelhöhe (Schiebeflügel)	(mm)	je nach Profilsystem max. 2675
Rahmenaußenbreite	(mm)	bei Schema A max. 6700
Rahmenaußenhöhe	(mm)	je nach Profilsystem
Flügelgewicht	(kg)	max. 300
Dornmaß (Getriebe)	(mm)	37,5
Griffsitz (Fenster)	(mm)	von Oberkante Laufschiene 395
Griffsitz (Tür)	(mm)	von Oberkante Laufschiene 995

Inhaltsverzeichnis

Anwendungsbereich	Seite 1	Einbausituation (I)	Seite 6
Beschlagteile	Seite 2	Einbausituation (II)	Seite 7
Beschlagliste	Seite 3	Ausführungsvarianten	Seite 8
profilbezogene Beschlagabmessungen	Seite 4	Besonderheiten Schema C	Seite 9
Zubehör	Seite 5	Anschlaghilfen	Seite 10

Beschlag-Information
HSde7005



Flexibel durch optimierte Packeinheiten

- Hebel Si-line HS 250 innen (**1**) und Abdeckkappe Si-line HS 250 (**3**) in weiß RAL 9016 – silber – si-braun lieferbar
- Grundbeschlagteile (**4** bis **16**) im Karton HS-PORTAL 300 LM (je nach Profilsystem)
- Flügelbreitenabhängig Verbindungsstab Gr. 150 bis 335 (**22**)
- Flügelhöhenabhängig Getriebe HS-PORTAL 300 PZ Gr. 170, 220 und 260 (**23**)

HS-PORTAL 300 LM Beschlag-Information Beschlagliste

Pos.	Stück					Materialkurztext	Materialnummer			
	A	D	G	C	F		RAL9016 weiß	silber	Si-braun	
allgemein benötigt	1	1	2	1	2	4	Karton Hebel Si-line HS 250 innen A0156	267226	267219	267240
	2	1	2	1	2	4	Hebel Si-line HS 250 innen A0156			
	3	1	2	1	2	4	Rosette Si-line HS 250 innen			
	4	1	2	1	2	4	Abdeckkappe Si-line HS 250			
	5	1	2	1	2	4	Karton HS-PORTAL 300 LM bestehend aus: A....		
	6	1	2	1	2	4	Eckmolenkung VSU HS		PEUB0010-100010	
	7	1	2	1	2	4	Laufwagen HS		PLWB0020-100010	
	8	1	2	- ¹⁾	1 ¹⁾	3 ¹⁾	Beutel Riegelteile HS-LM A....			
	9	1	2	- ¹⁾	1 ¹⁾	3 ¹⁾	Riegelteil, oben A.... je nach Kammermaß		Siehe Seite 4	
	10	1	2	- ¹⁾	1 ¹⁾	3 ¹⁾	Riegelteil, unten A.... je nach Kammermaß		Siehe Seite 4	
	11	1	2	- ¹⁾	1 ¹⁾	3 ¹⁾	Unterlegplatte 1 mm / 2 mm je nach Kammermaß		Siehe Seite 4	
	12	1	2	1	2	4	Beutel Flügelteile HS-LM A....			
	13	1	2	1	2	4	Distanzbock, unten A.... je nach Profilsystem		Siehe Seite 4	
	14	8	16	8	16	32	Distanzstück, kurz A....je nach Profilsystem		Siehe Seite 4	
	15	1	2	1	2	4	Senkschraube M5 x 13		800850	
	16	1	2	1	2	4	Verschlußkappe grau		819708	
	17	1	2	1	2	4	Verschlußkappe braun		819869	
	18	2	4	2	4	8	Senkschraube M5 x 40		801048	
	19	2	4	2	4	8	Hülsenmutter		800287	
	20	2	4	- ¹⁾	4	- ¹⁾	Anschlag		824412	
	21	1	2	1	2	4	Btl. Schrauben HS-LM A...			
22	2	4	2	4	8	Zylinderkerbstift 6 x 16 Schrauben je nach Profilsystem		823132		
23	-	1	1	-	2	Beutel Anschlagbock bestehend aus:	821237	860649	831922	
24	-	1	1	-	2	Anschlagbock	800812	861004	855898	
25	-	1	1	-	2	Senkblechschraube B4,8 x 70	844090	844090	844090	
26	-	-	1	1	1	Beutel Riegelteile HS bestehend aus: Schema G	238691			
27	-	-	1	1	1	Riegelteil unten Schema G		848272		
28	-	-	1	1	1	Senkschraube M6 x 20		848289		
29	-	-	1	1	1	Linienblechschraube B6,3 x 38		848296		

abh. von FB	22	1	2	1	2	4	Verbindungsstab			719282 719480 719497 719725
							Größe	Länge (in mm)	FB (in mm)	
							150	898	720 bis 1500	
							200	1398	1501 bis 2000	
							250	1898	2001 bis 2500	
							335	2748	2501 bis 3350	

abh. von FH	23	1	2	1	2	4	Getriebe HS-PORTAL 300 PZ			PGKB0010-524010 PGKB0020-524010 PGKB0030-524010	PGKB0010-524010 PGKB0020-524010 PGKB0030-524010	PGKB0010-532010 PGKB0020-532010 PGKB0030-532010
							Größe	Griffsitz (in mm)	FH (in mm)			
							170		1190 bis 1790			
							220		1791 bis 2290			
							260		2291 bis 2690			



Zubehör

Zubehör	24	0..1	0..2	0..1	0..2	0..4	Schiebegriffmuschel Si-line			880869	880838	885239
							lang					
	25	0..1	0..2	0..1	0..2	0..4	Deckrossette Si-line außen lang			-	881569	-
	26	0..1	0..2	0..1	0..2	0..4	Hebel Si-line HS 250, abnehmbar nur in Verbindung mit Deckrossette innen			891735 ²⁾	-	-
	27	0..1	0..2	0..1	0..2	0..4	Deckrossette Si-line innen nur in Verbindung mit Hebel, abnehmbar			-	881613	-

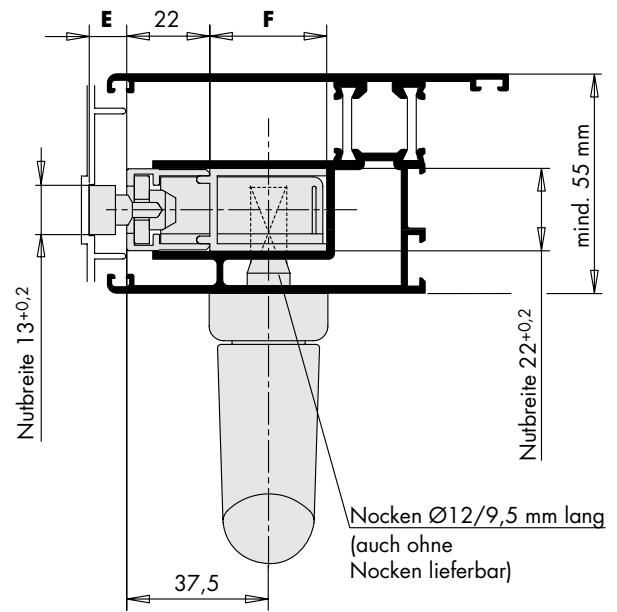
1) Tatsächlicher Bedarf; Lieferumfang umfaßt weitere Teile.

2) Bauteilfarbe RAL 9003 weiß

Distanzböcke (9) und Distanzstücke, kurz (10)

	Maß F (mm)	Ausführung	Distanzbock Materialnummer	Distanzstück, kurz Materialnummer
9 	16	A0001	862711	PDZB0040-096010
	18	A0020	634.2341.5021.A0	PDZB0050-096010
	20	A0029	856000	PDZB0060-096010
	23	A0007	855997	PDZB0070-096010
	25	A0004	856161	PDZB0080-096010
	27	A0008	863282	PDZB0100-096010
10 	30	A0006	857465	PDZB0110-096010
	31	A0018	897577	PDZB0120-096010
	32	A0015	849200	PDZB0130-096010
	35	A0002	859049	PDZB0140-096010

Schnitt A-B

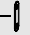


Riegelteile (6 und 7)

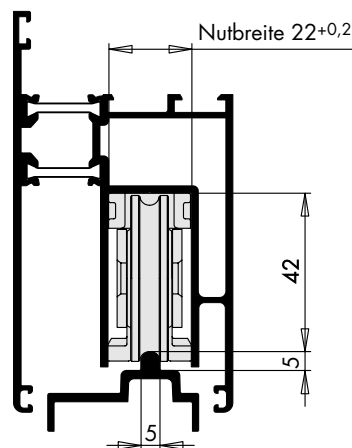
	Maß E ¹⁾ (mm)	Ausführung	Riegelteil, oben Materialnummer	Riegelteil, unten Materialnummer
6 	4	A0012	719398	719404
	7	A0020	719305	719312
	8	A0001	719190	634.2834.5004X60
	8,5	A0005	719206	719220
	9	A0006	719213	719237
7 	14	A0009	719329	719343
	16	A0013	719244	719268
	19,5	A0002	722220	719299
	20	A0004	719251	722534

1) Zwischenmaße mit Unterlegplatten
1 mm und 2 mm dick möglich

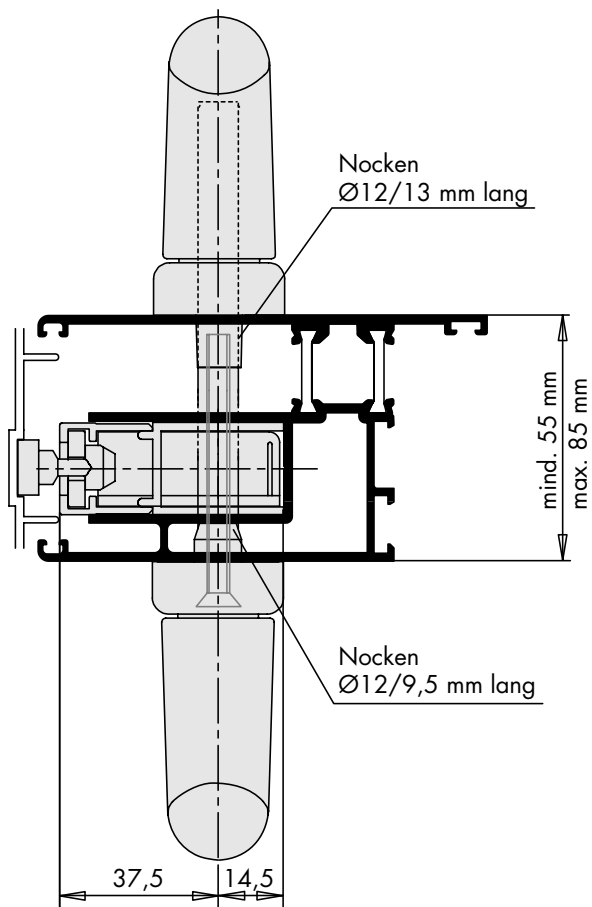
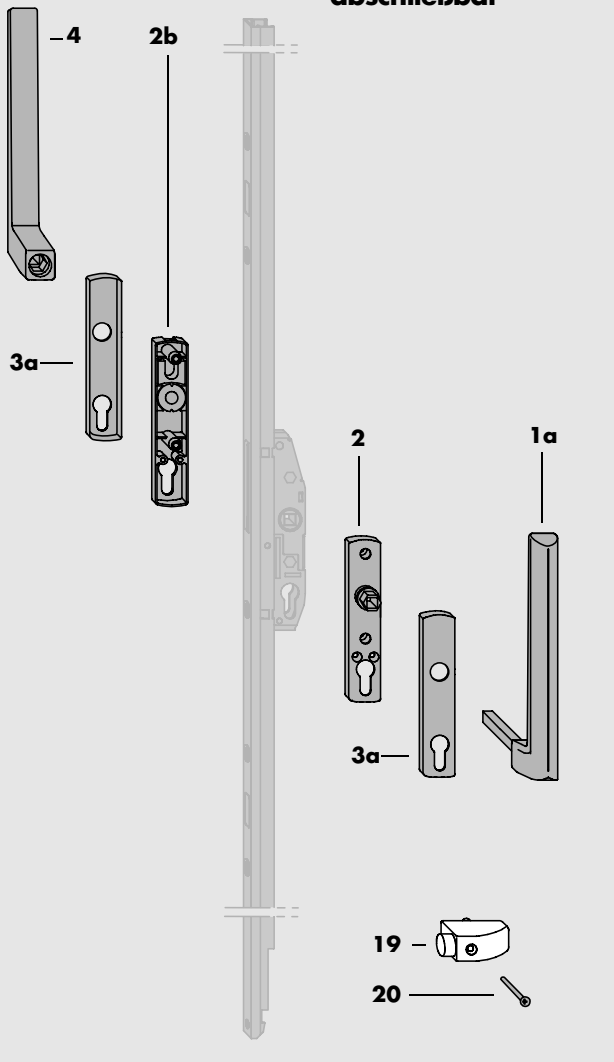
Unterlegplatte (8) für Riegelteile

		Materialnummer
8 	1 mm	721285
	2 mm	721292

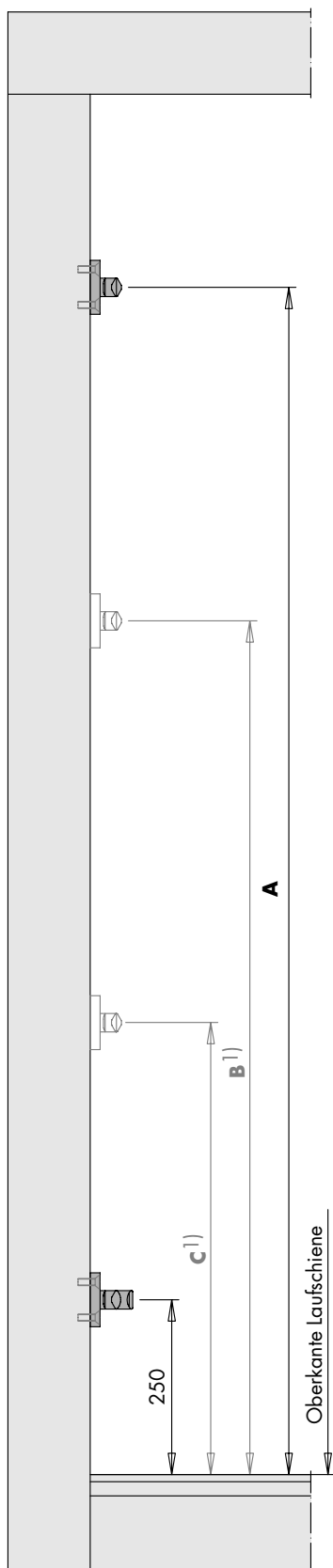
Schnitt C-D



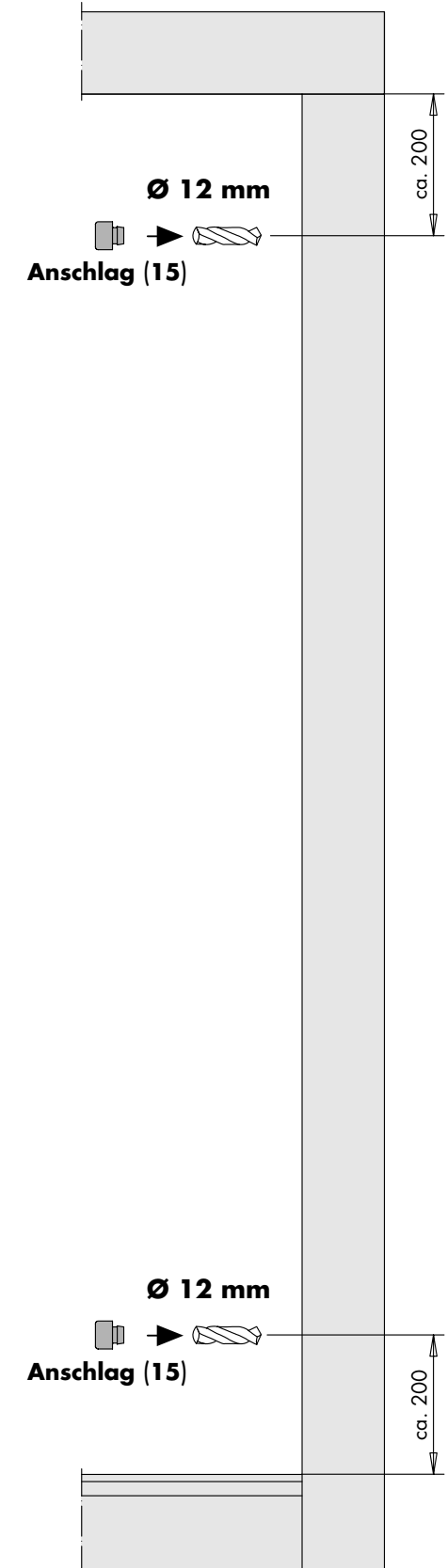
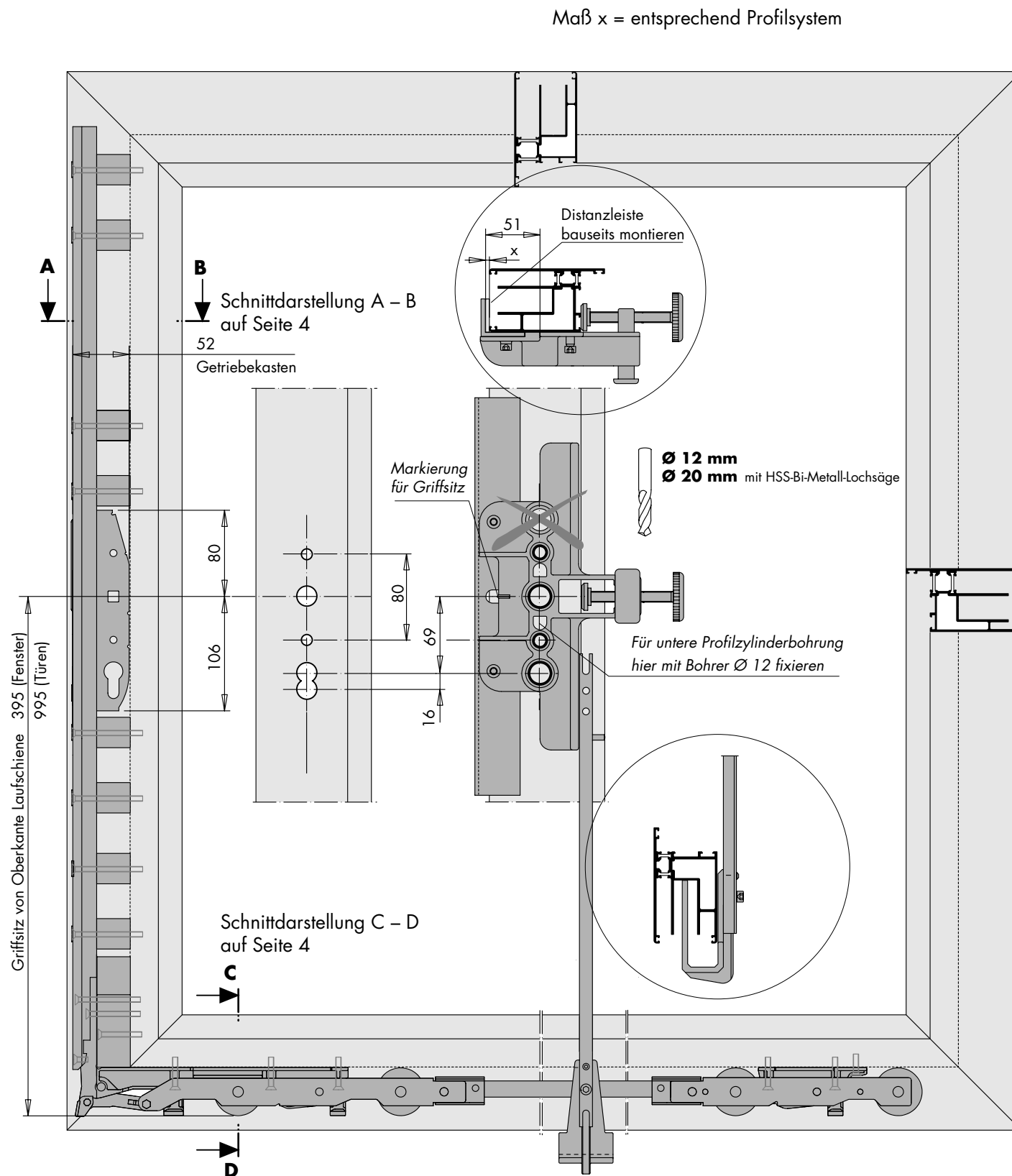
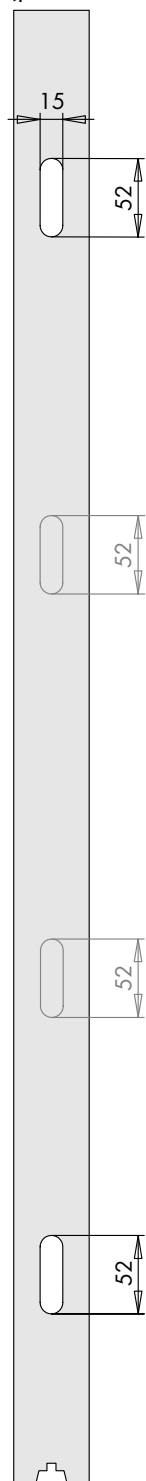
**Hebel Si-line
HS 250 PZ A0156
innen und außen
abschließbar**



Pos.	Stück bei Schema					Materialkurztext	Materialnummer			
	A	D	G	C	F		RAL9016 weiß	silber	si-braun	
	1	2	-	1..2	3..4	Hebel Si-line HS 250-PZ innen (nur in Verbindung mit Hebel Si-line HS 250-PZ außen) <i>bestehend aus:</i>	A0156	272725	267264	267271
						i. u. a. abschließbar				
1a	1	2	-	1..2	3..4	Hebel Si-line HS 250 PZ innen	A0156			
2	1	2	-	1..2	3..4	Rosette Si-line innen				
3a	2	2	-	2..4	6..8	Abdeckkappe Si-line HS 250	884898	876602	876633	
	1	2	-	1..2	3..4	Hebel Si-line HS 250-PZ außen (nur in Verbindung mit Hebel Si-line HS 250-PZ innen) <i>bestehend aus:</i>	A0156	272749	272732	272756
						i. u. a. abschließbar				
4	1	2	-	1..2	3..4	Hebel Si-line HS 250 PZ außen	A0156			
2b	1	2	-	1..2	3..4	Rosette Si-line außen				
3a	2	2	-	2..4	6..8	Abdeckkappe Si-line HS 250	884898	876602	876633	
	1	2	-	1..2	3..4	Btl. Anschlagbock	821237	860649	821244	
19	1	2	-	1..2	3..4	Anschlagbock				
20	1	2	-	1..2	3..4	Senkblechschraube B4,8 x 70				



Flügelabdeckleiste
(je nach Profilsystem)



Getriebe	Maß A	Maß B ¹⁾	Maß C ¹⁾	Flügelhöhe ²⁾
Gr. 170	1000	600	-	1175 - 1775
Gr. 220	1600	1200	750	1776 - 2275
Gr. 260	1900	1200	750	2276 - 2675

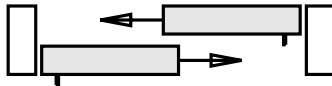
1) Auf Wunsch können 2 Stück Riegelteil, oben (6) als zusätzlicher Mittelverschluß eingesetzt werden.
Dazu die vorgesehenen Verriegelungsstellen am Getriebe HS-PORTAL 300 PZ (23) öffnen.
2) Je nach Profilsystem geringe Abweichungen möglich

DIN links oder **DIN rechts**

Schema A



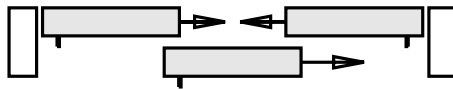
Schema D



Schema G



Schema H



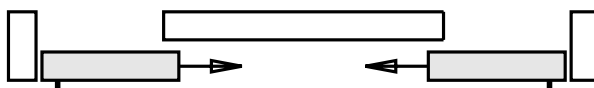
Schema C

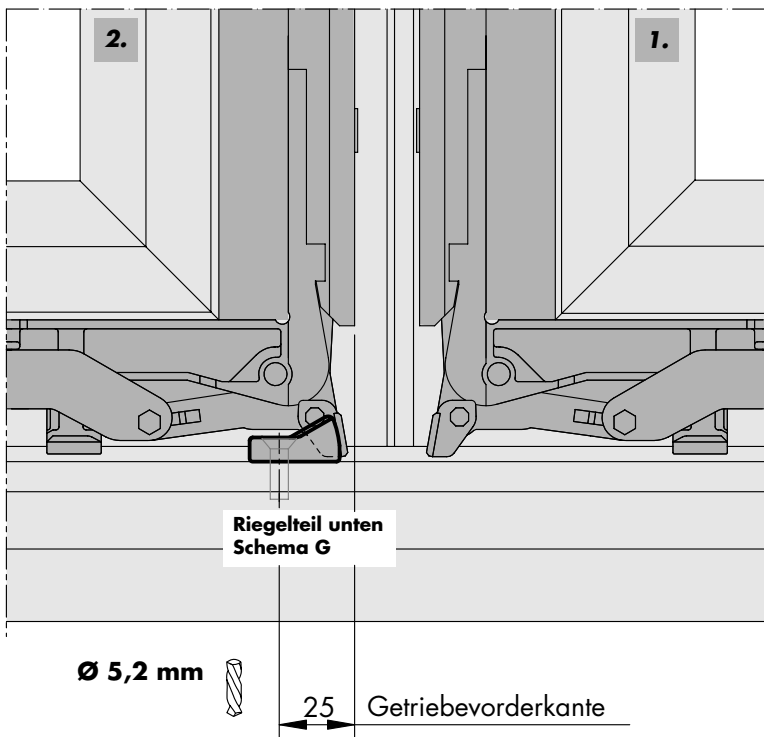
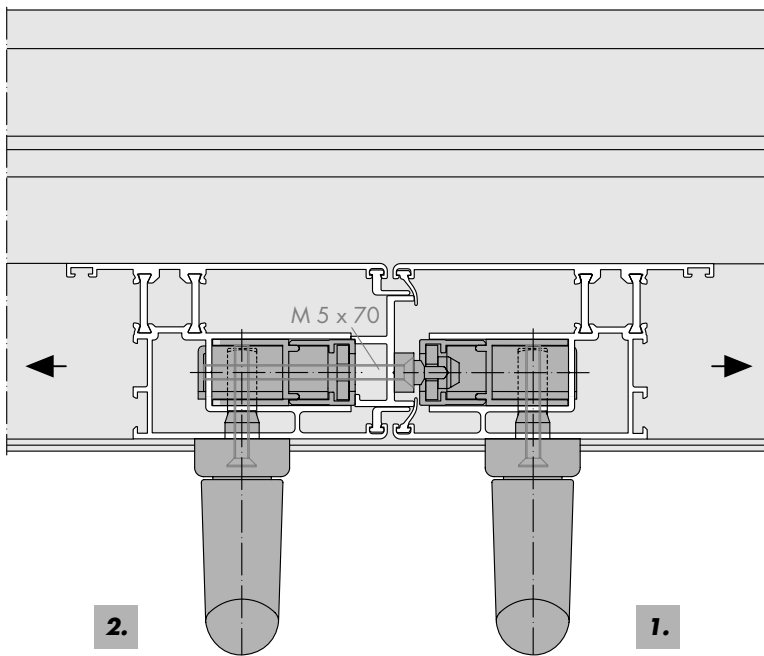


Schema F



Schema K



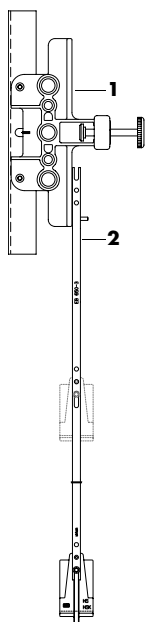


Hinweise zu Elementen Schema C:

- Die Riegelteilsitze liegen 4 mm niedriger
 ⇒ Maße A bis C auf Seite 14 jeweils minus 4 mm
 - Linsenblechschraube B6,3 x 38 **(21)**
 ~ 50 mm von Flügelvorderkante
 (über dem Zweitflügel) am Rahmen
 einschrauben [siehe auch Seite 9]
 - Erst- und Zweitflügel müssen zur
 Vermeidung von Fehlbedienungen
 entsprechend gekennzeichnet werden.
 Die Schiebeflügel dürfen nur in der unten
 angegebenen Reihenfolge bedient werden!
- Öffnen: zuerst Erstflügel **[1.]**,
 dann Zweitflügel **[2.]**
- Schließen: zuerst Zweitflügel **[2.]**,
 dann Erstflügel **[1.]**

Einbau Riegelteil, unten Schema G

- A Maß 25 mm von Getriebevorderkante
 auf Laufschiene übertragen und für
 Senkschraube M6 x 20 **(20)** ankönnen.
- B Bohrung mit Bohrer Ø 5,2 mm vornehmen
- C Riegelteil, unten Schema G **(19)** anschrauben.



Materialkurztext		Werkzeug	Materialnummer
Bohrlehre EB 651-3 <i>bestehend aus:</i> <i>für Getriebebohrungen</i>			
Pos. 1	Bohrlehre EB 651-3* <i>Lehre hat Dornmaß 51; Durch bauseitiges Distanzstück auf profilbezogenes Dornmaß abstimmen</i>	Bohrer: \varnothing 12 mm \varnothing 20 mm	PABB0010-521010
Pos. 2	Stellstange (inkl. unterem Anschlag) <i>für EB 650-3 und EB 651-3</i>		157244
	Körner KF <i>zum Ankören der Schraublöcher für die Riegelteile</i>		141892